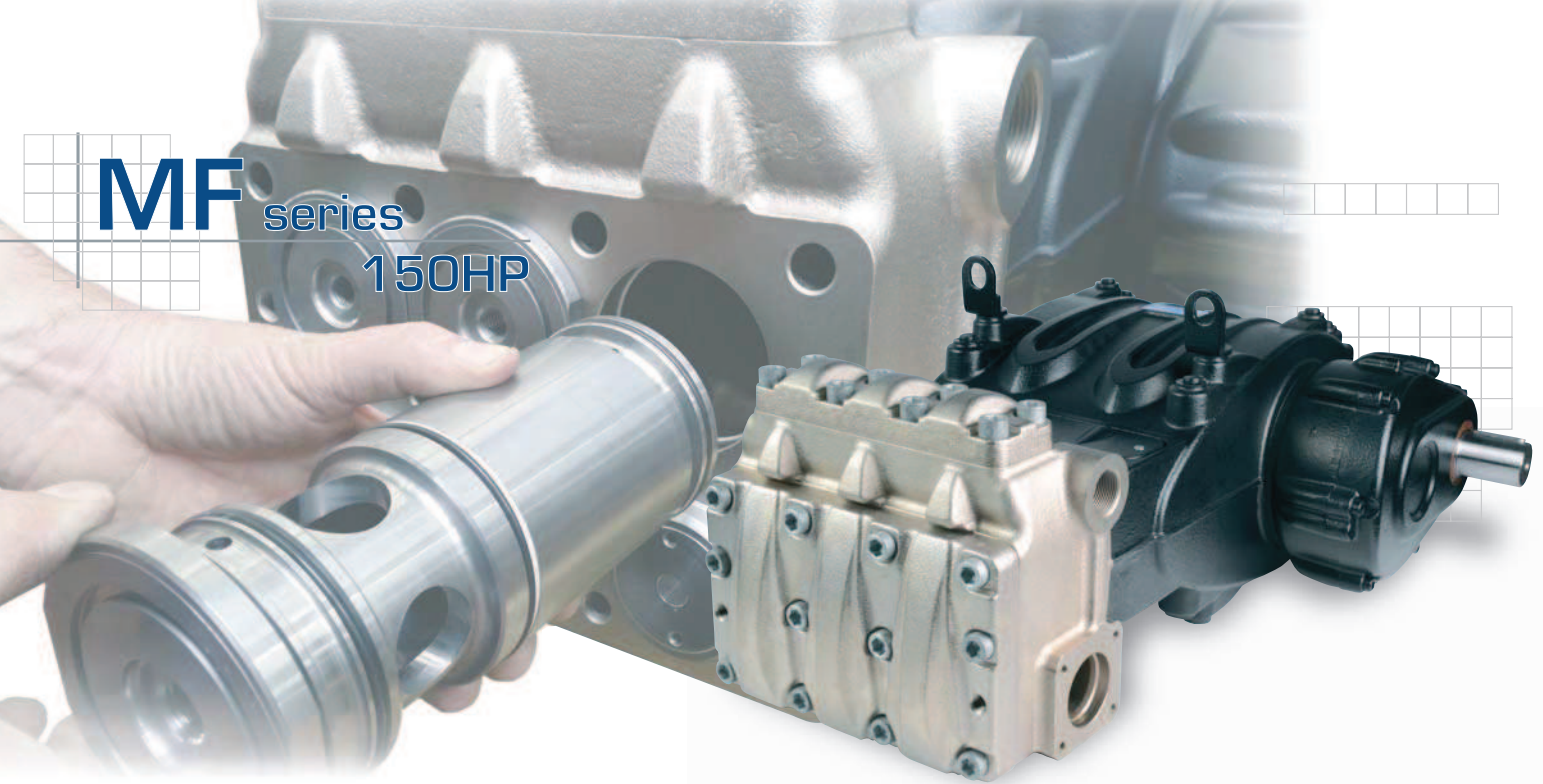


# MF series

## 150HP



Manutenzione ordinaria facilitata grazie all'accesso frontale ai pistoni e alle tenute senza smontare la testata, così riducendo significativamente tempi e costi di intervento. Peso estremamente ridotto rispetto alla maggior parte di pompe della stessa classe.

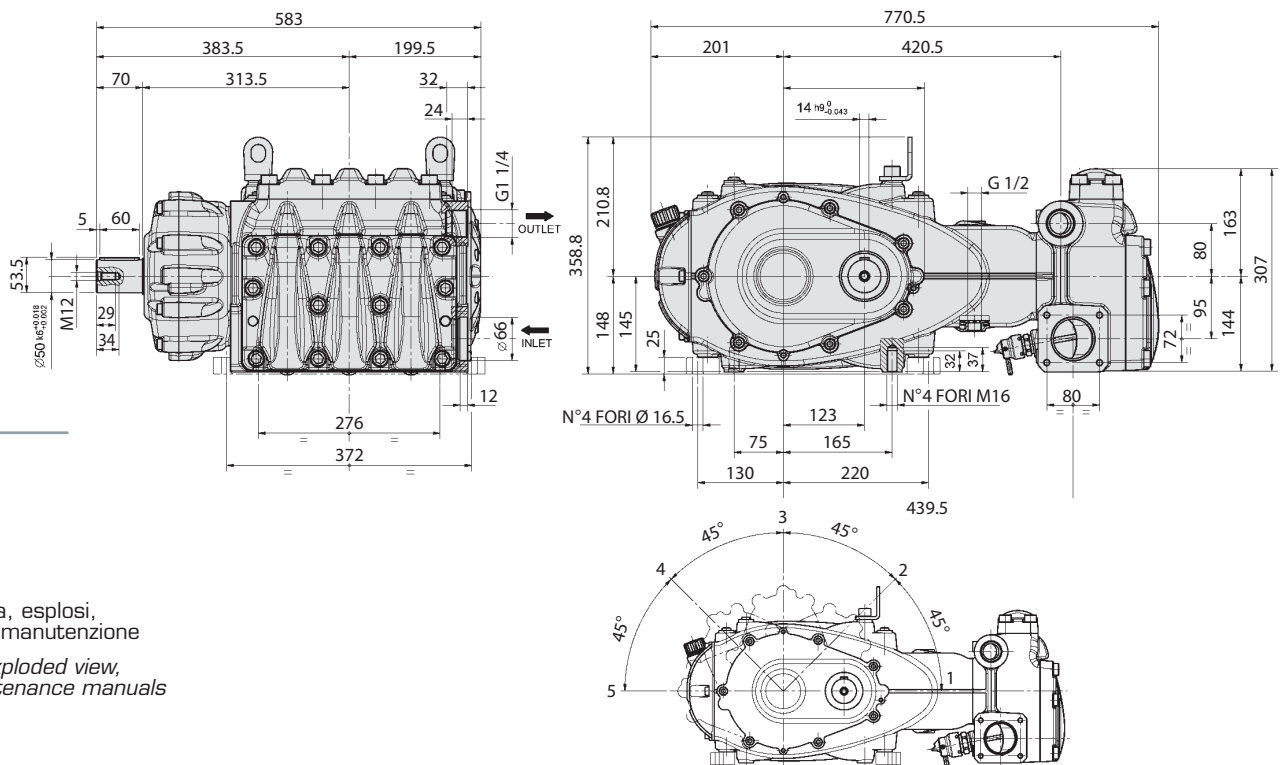
CARTER SIMMETRICO per conversione rapida sporgenza albero dx o sx.  
 SYMMETRICAL POWER END for easy and quick right left side shaft conversion.

Maintenance can be a difficult task when the plumbing work is complicated or the access to the pump is limited. The MF line features front easy access to the plungers and packings, thus making the replacement a matter of minutes. Consistent weight reduction makes this pump serie one of the lightest in its power class

Tipo pompa Pump type	Portata Volume		Pressione Pressure			Con riduttore With gearbox g./min r.p.m.	Potenza Power		Peso Weight kg	Coppia max. Torque max. 1500/1800/2220/2600 rpm Nm
	l/min	US Gpm	bar	MPa	p.s.i.		hp	kW		
MF 45	270	71	200	20	2900	1500 / 1800 / 2200 / 2600	140	103	260	649/544/447/379
MF 50	333	88	170	17	2465	1500 / 1800 / 2200 / 2600	147	108	260	681/571/469/398
MF 55	403	106	140	14	2030	1500 / 1800 / 2200 / 2600	147	108	260	697/569/467/396

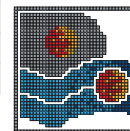
Portate teoriche con rendimento volumetrico 100% / Volumes are theoretical at 100% volumetric efficiency  
 Dati tecnici arrotondati per facilità di lettura / Technical data rounded for ease in readability

### DIMENSIONI D'INGOMBRO - OVERALL DIMENSIONS



Scheda tecnica, esplosi,  
 manuali uso e manutenzione

Data sheet, exploded view,  
 repair & maintenance manuals



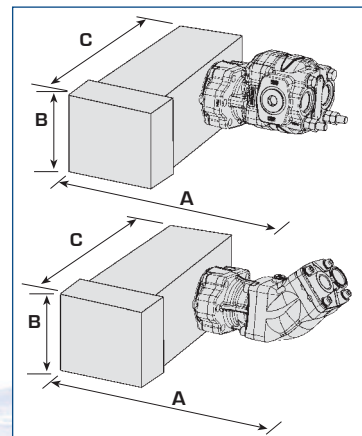
shown with Fox piston

## HY-PACK series

Pacchetto pompa-motore idraulico fornito assemblato pronto all'uso. Il disegno ultra compatto riduce spazio di installazione, peso e tempi di montaggio.

*Pump package with hydraulic motor, fully assembled and ready to work.*

*The ultra compact design allows for significant space, weight and mounting time savings.*



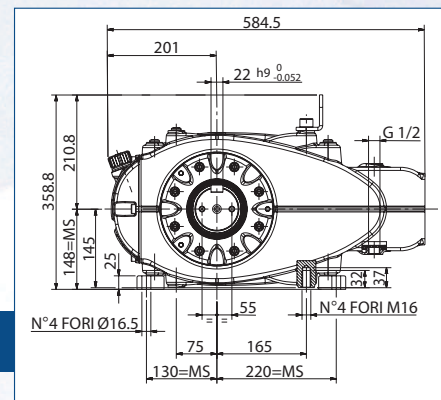
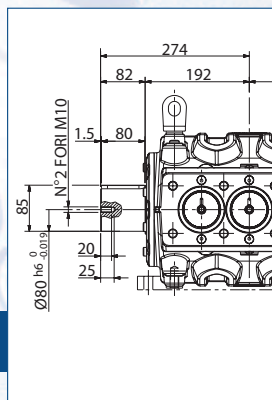
### MOTOR OPTIONS

	Tipo motore Motor type	Modello Model	Cil. (Displ.) cc./rev	Pressione Olio Oil Pressure bar MPa p.s.i.	Max rpm	HY-PACK model	Dimensioni Dimensions mm (AxBxC)	Peso Weight kg
	GEAR	OPTIMUM W	117	280 28 4050	2600	MFHY117	769x311x756	293
			184	230 23 3350	2200	MFHY184	795x311x756	297
	PISTON	FOX	108	340 34 4950	2600	MFHY108	795x311x756	269
			130	340 34 4950	2500	MFHY130	810x311x756	273

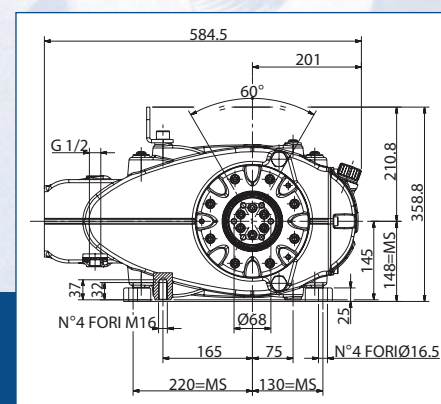
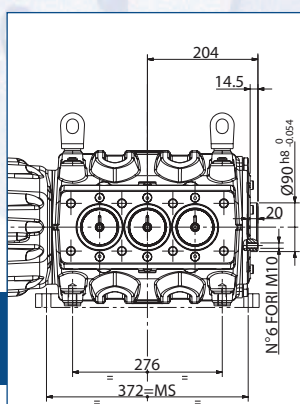
Gruppo idraulico assemblato, motore a ingranaggi o pistoni  
Hydraulic power pack, gear or piston motor



Presenza diretta senza riduttore 800 g/min  
Direct drive without gearbox 800 r.p.m.



Predisposizione presa di forza ausiliaria  
opposta albero moto  
Auxiliary P.T.O. opposite to shaft side



La coppia max è prelevabile anche con pompa a pieno carico (100 hp sulla presa primaria).  
Max. torque is available also with pump at full load (100 hp at the primary shaft).

	Coppia max. Max torque (Nm)	Potenza max. Max power (Hp)	rpm
Cinghie - Pulley / belts	150	17,0	800
Giunto diretto - Flex joint direct	220	25,0	800