


Vertical—Verticale


450 HP

COSTRUZIONE

- Pompa a 3 pistoni tuffanti, disponibile in 4 cilindrate.
- Allestimento orizzontale o verticale.
- Albero presa moto doppia sporgenza.
- Riduttore di giri incorporato.
- Sistema di tenute con camera di ricircolo e lubrificazione in bassa pressione.
- Valvole asp./mand. coassiali.
- Lubrificazione forzata mediante pompa olio completa di manometro, pressostato minima, intercooler acqua/olio, filtro.

QUALITA' MATERIALI

- Corpo pompa in ghisa meccanica.
- Testata in acciaio.
- Bronzine di supporto albero a gomito.
- Bielle in acciaio stampato con cuscinetti antifrizione.
- Albero a gomiti in acciaio legato, bonificato e nitrato.
- Pistone di guida in lega con trattamento superficiale.
- Pistoni in ceramica integrale.
- Valvole in acciaio inox.

CONSTRUCTION

- *Triples plunger pump, available in 4 different displacements.*
- *Vertical or horizontal configuration.*
- *Double p.t.o. drive shaft.*
- *Incorporated gear box.*
- *Low-high pressure packing design with integrated cooling system.*
- *In-line suction and delivery disc style valves.*
- *Forced lubrication by incorporated oil pump, complete with pressure gauge, pressure switch, oil/water intercooler, oil filter.*

MATERIAL QUALITY

- *Pump body in cast iron.*
- *Block style stainless steel manifold.*
- *Crankshaft bushings.*
- *Forged steel con-rods with antifriction bearings.*
- *Crankshaft made of nitrated, hardened and tempered alloy steel.*
- *Light alloy piston guides, surface treated.*
- *Solid ceramic plungers.*
- *Stainless steel valves.*

COSTRUCTION

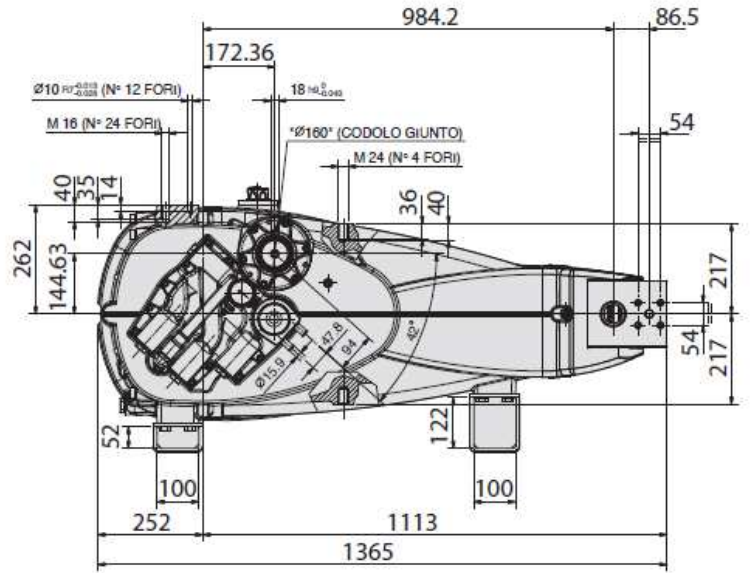
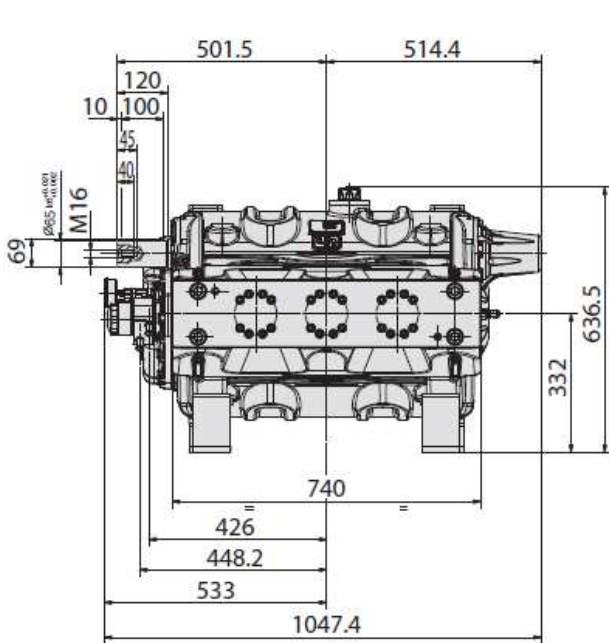
- Pompe à pour eau haute pression à 3 pistons plongeurs, transformable en 4 versions.
- Installables verticalement ou horizontalement.
- Vilebrequin double prise.
- Réducteur incorporé.
- Système de refroidissement plongeurs et joints haute pression.
- Clapets disposés coaxialement.
- Lubrification forcée par pompe à huile incorporée, manomètre, échangeur eau/huile, filtre à huile.

QUALITE DU MATERIEL

- Corps de pompe en fonte.
- Tête de pompe en acier inox haute resistance
- Paliers vilebriquin sur coussinets
- Bielles en acier estampé avec coussinets antifriction.
- Vilebrequin en acier estampé, trempé et nitruré.
- Guides pistons en alliage traités en surface.
- Pistons plongeurs en céramique intégrale.
- Clapets aspiration/refoulement en acier inoxydable.

| Input speed Vitesse réducteur Velocità ingresso | rpm | 1000 | | | 1200 | | | 1500 | | | 1800 | | | 2200 | Corsa Stroke Course 130 mm. Battente richiesto Inlet press. req. Pression gavage min.—max 5 - 7 bar 75 -100 psi Quantità olio: Oil capacity: Quantité huile: 52 lt. horiz. conf. 35 lt. vert. conf. Peso a secco: Dry Weight : Poids: 1070 kg horiz. 1082 kg. vert. |
|--|-----------------------------------|--|------------|------------|-----------|------------|------------|------------|------------|------------|------------|------------|------------|------------|--|
| Gear ratio Rapport réduction Rapporto riduzione | i | 2,90 | 3,46 | 4,23 | 2,90 | 3,46 | 4,23 | 2,90 | 3,46 | 4,23 | 3,46 | 4,23 | 4,23 | | |
| Crankshaft Speed Vitesse vilebrequin Velocità albero | rpm | 345 | 289 | 236 | 414 | 347 | 284 | 517 | 433 | 354 | 520 | 426 | 520 | | |
| Model | Pressure Pressione Pression | Portate teoriche con rendimento volumetrico 100% - <i>Volumes are theoretical at 100% volumetric efficiency</i> - Débits théorique 100% rendements volumétrique. | | | | | | | | | | | | | |
| | bar | Volume—Débit—Portata Power—Puissance—Potenza | | | | | | | | | | | | | |
| TR 26 | 1500 | l/min kW | 71 205 | 60 171 | 49 140 | 86 245 | 72 206 | 59 168 | 107 307 | 90 257 | 73 210 | 108 308 | 88 253 | 108 308 | |
| TR 30 | 1200 | l/min kW | 95 218 | 80 182 | 65 149 | 114 261 | 96 219 | 78 179 | 142 326 | 119 273 | 98 224 | 143 328 | 117 269 | 143 328 | |
| TR 32 | 1000 | l/min kW | 108 207 | 91 173 | 74 141 | 130 248 | 109 208 | 89 170 | 162 310 | 136 259 | 111 212 | 163 311 | 134 255 | 163 311 | |
| TR 36 | 800 | l/min kW | 137 209 | 115 175 | 94 143 | 164 251 | 138 210 | 113 172 | 205 313 | 172 262 | 140 215 | 206 315 | 169 258 | 206 315 | |

Dimensioni d'ingombro. Overall dimensions.
Dimensions d'encombrement (mm.):



Dimensioni d'ingombro. Overall dimensions.
Dimensions d'encombrement (mm.):

