



Pratissoli

HIGH PRESSURE WATER PLUNGER PUMPS
Pompes à pistons haute pression
Pompe a pistoni per acqua alta pressione

50 HP

KF



model	rpm	Volume Débit Portata		Pressure Pression Pressione		Power Puissance Potenza		Stroke Course Corsa	Max inlet pressure Pression aliment. max Battente max	Oil capacity Quantité huile Capacità olio	Weight Poids Peso
		l/m	gpm	bar	psi	HP	KW				
KF 28	1000	93	24,5	210	3050	50	37,0	: 50 mm.	: 3 bar (45 psi)		
KF 30	1000	106	28,0	200	2900	55	40,0			: 3,8 lt.	
KF 32	1000	120	31,7	180	2610	56	37,0				
KF 36	1000	153	40,0	130	1900	52	38,2				
KF 40	900	170	45,0	110	1600	49	37,0				: 70 Kg.

Volumes are theoretical at 100% volumetric efficiency - Débit théoriques 100% rendement volumétrique - Portate teoriche con rendimento volumetrico 100%

COSTRUZIONE

- Pompa per acqua a 3 pistoni tuffanti orizzontali, disponibile in 5 versioni.
- Carter simmetrico dotato di fissaggi sopra e sotto per sporgenza albero destra o sinistra.
- Sistema di tenute con camera di ricircolo e lubrificazione in bassa pressione.
- Valvole aspirazione mandata a disposizione ortogonale.
- Lubrificazione a sbattimento

QUALITA' MATERIALI

- Corpo pompa in lega di alluminio pressofuso.
- Testata in acciaio inox.
- Cuscinetti di supporto albero a rulli conici.
- Bielle in speciale lega leggera antifrizione.
- Albero a gomiti in acciaio stampato.
- Pistone di guida in ghisa con trattamento superficiale.
- Pistoni in ceramica integrale.
- Valvole in acciaio inox.

COSTRUCTION

- Triplex plunger pump, available in 5 versions.
- Patent pending, symmetrical power end design featuring top and bottom mounting holes allowing for easy left to right shaft conversion.
- Pressure packing design with integrated cooling system
- Orthogonally fitted valves
- Splash lubrication

MATERIAL QUALITY

- High resistance light alloy crankcase.
- Stainless steel manifold.
- Tapered roller rim bearings
- Special antifricition light alloy con rods.
- Forged alloy steel crankshaft, hardened, tempered and nitrited.
- Cast iron piston guide, nickel treated.
- Solid ceramic plungers.
- Stainless steel valves.

COSTRUCTION

- Pompe pour eau haute pression à 3 pistons plongeurs, transformable en 5 versions.
- Carter symétrique breveté permettant la fixation de la pompe avec vilebrequin sortie gauche ou droite.
- Système de refroidissement plongeurs et joints haute pressions.
- Clapets disposés orthogonalement.
- Lubrification par barbotage.

QUALITE DU MATERIEL

- Corp pompe en alliage d'aluminium
- Tête de pompe en acier inoxydable à haute resistance.
- Paliers à rouleaux coniques.
- Bielles en alliage estampé.
- Vilebrequin en acier estampé et traité.
- Guides pistons en fonte traités en surface.
- Pistons plongeurs en céramique intégrale
- Claplets aspiration/refoulement en acier inoxydable.



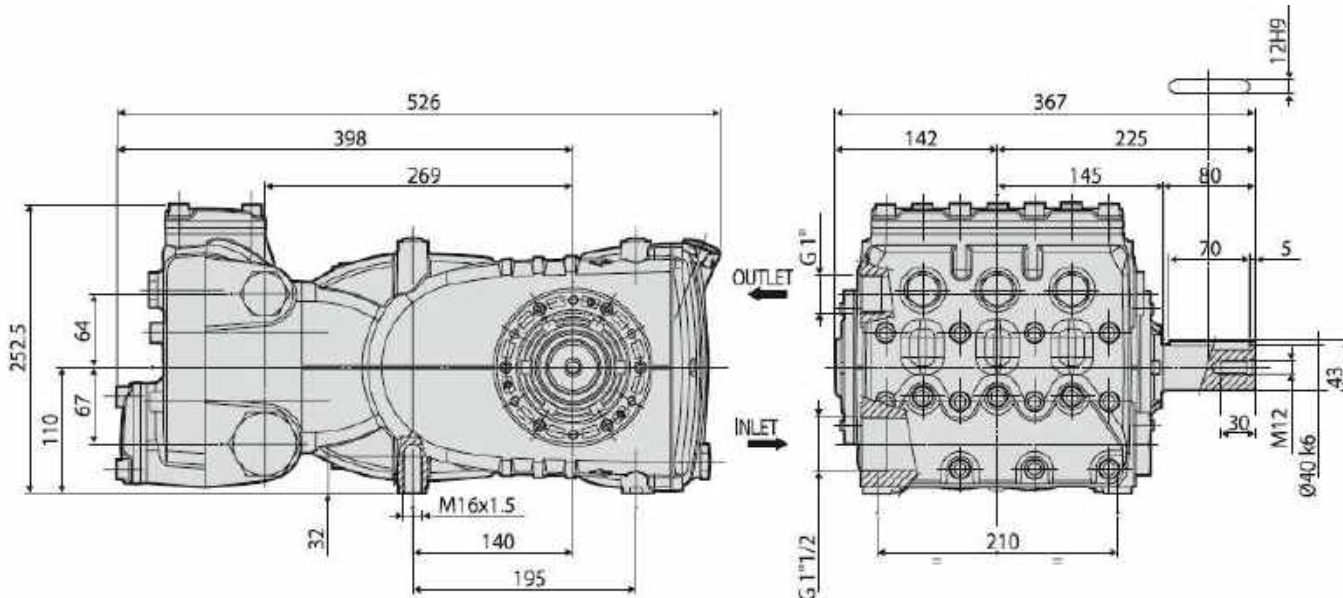
Pratissoli

HIGH PRESSURE WATER PLUNGER PUMPS
Pompes à pistons haute pression
Pompe a pistoni per acqua alta pressione

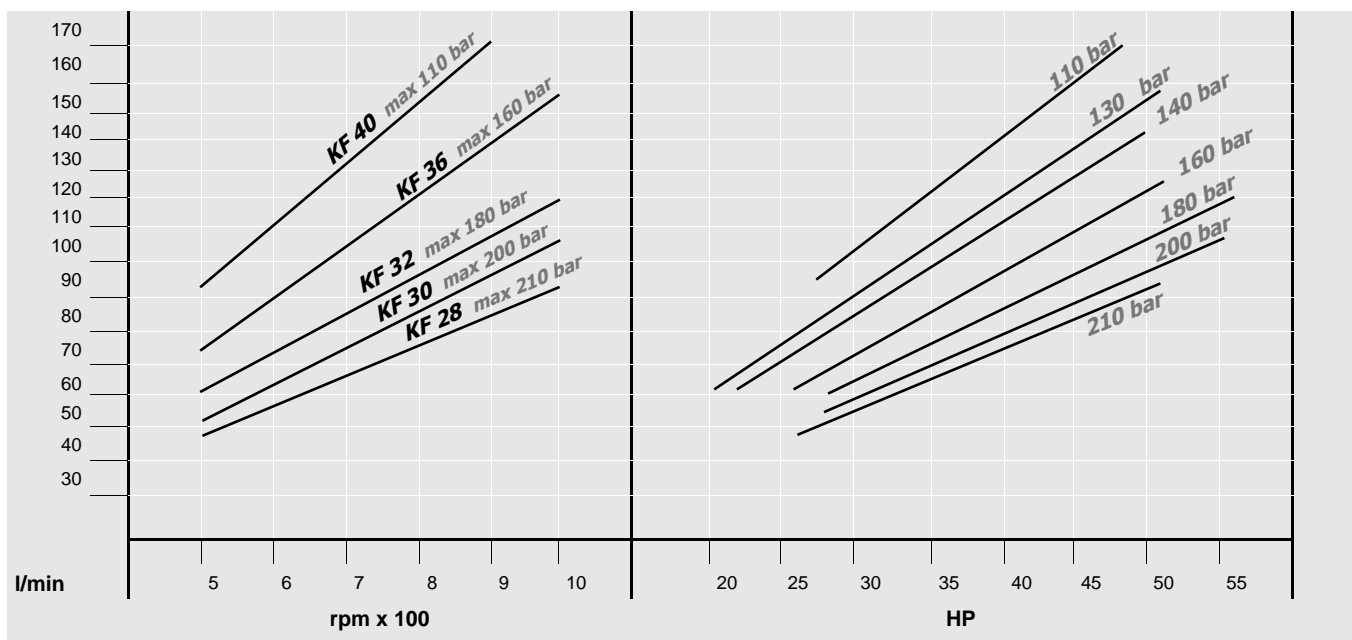
50 HP

KF

Overall dimensions—dimensions d'encombrement—dimensioni d'ingombro. (mm.):



Performance curves—chart de puissance—grafico prestazioni



PRATISSOLI POMPE a brand of Interpump Group S.p.a. Via E. Fermi 25 – 42049 S. Ilario d'Enza, Reggio Emilia – Italy,
Tel. +39 0522 904 311 Fax +39 0522 904 444 E-mail: info@pratissolipompe.com

Datas are indicative and not binding, we reserve the right to modify them at any time
I dati sono indicativi e non impegnativi, la ditta si riserva di variarli in qualsiasi momento.

